

# アレー素子の利得不平衡による MIMO 伝送特性の実験的検討

柿沼 悠<sup>†</sup> 岩木 孝憲<sup>†</sup> 陳 強<sup>†</sup> 澤谷 邦男<sup>†</sup>

<sup>†</sup>東北大学大学院工学研究科 〒980-8579 宮城県仙台市青葉区荒巻字青葉 6-6-05

E-mail: <sup>†</sup>{kaki, iwaki, chenq, sawaya}@ecei.tohoku.ac.jp

**あらまし** 近年、高い伝送容量を提供する技術である Multi-Input Multi-Output(MIMO)通信システムが、シミュレーションや実験により盛んに研究されている。しかしながら、これらの研究の多くが、送受信アンテナとして同じアンテナを使用しているため、各アンテナ素子の利得の違いによる影響が十分検討されていない。そのため、本研究では 2×2 MIMO 通信システムを用い、2 素子受信アンテナの利得比または素子間隔の変化が伝送容量に与える影響について、実験により検討を行ったので、その結果を報告する。

**キーワード** MIMO システム、伝送容量、利得比、素子間隔、平均受信 SNR、 $\kappa$  因子

## Experimental Investigation of MIMO Transmission Performance with Gain Imbalance of Array Elements

Yu Kakinuma<sup>†</sup> Takanori Iwaki<sup>†</sup> Qiang Chen<sup>†</sup> Kunio Sawaya<sup>†</sup>

<sup>†</sup>Graduate School of Engineering, Tohoku University Aoba 6-6-05, Aoba-ku, Sendai-shi, 980-8579 Japan

E-mail: <sup>†</sup>{kaki, iwaki, chenq, sawaya}@ecei.tohoku.ac.jp

**Abstract** MIMO is a very important technique which is able to provide high channel capacity in wireless communication system. Recently, MIMO channel characteristics are studied intensively by many experiments and numerical simulations. However, the same type of antenna elements is used as transmitting or receiving antenna elements in most cases. In the past researches, the study about the influence of the gain imbalance between each antenna elements is insufficient. In this paper, the influence of gain imbalance in 2×2 MIMO system is experimentally investigated. The results show that MIMO channel capacity is effected by the ratio of gain and array spacing between each antenna elements.

**Key words** MIMO system, Channel capacity, Ratio of gain, Array spacing, Average received SNR,  $\kappa$  factor

### 1. まえがき

近年、移動体通信や無線 LAN などにおいて、大量の情報を正確に伝送することが求められている。そこで、高信頼性または大容量の情報を伝送する技術として、送受信に複数のアンテナを用いて、大容量の通信を可能にする Multi-Input Multi-Output (MIMO)技術が注目を集めている。

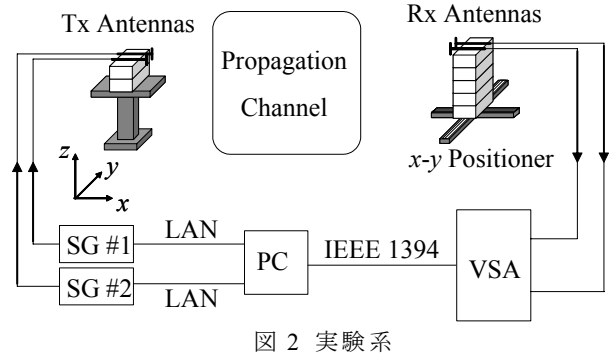
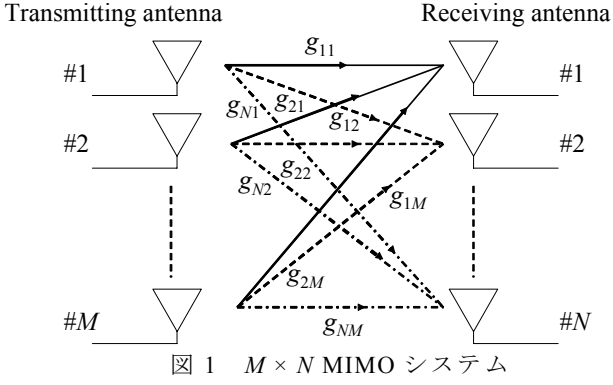
MIMO 技術においては様々な研究が盛んに行われている。例えば、伝送効率を上昇させる空間分割多重方式(SDM:Space Division Multiple)などに関する研究[1]、様々な環境下における MIMO 伝送容量特性に関する研究[2]、そして、基地局と複数端末間によって、仮想的に MIMO 通信を行う Multi-user(MU) MIMO に関する研究[3]などがあげられる。これらの研究において、送

受信アンテナ素子として利得の等しい複数の半波長ダイポールアンテナや逆 F アンテナなどが用いられている。しかし、異なる利得を持つアンテナを利用する場合、MIMO 伝送特性がどのような影響を受けるのかに関してあまり検討されていない。

そこで本報告では、様々な環境下で 2×2 MIMO 通信システムの 2 つの受信アンテナ素子の利得比と素子間隔を変化させ、実験を行い、利得不平衡が MIMO 伝送特性に与える影響について明らかにした。

### 2. MIMO 伝送容量の計算

MIMO システムは、図 1 に示すように  $M$  素子の送信アンテナと  $N$  素子の受信アンテナから構成される。G をチャネル行列とした場合に、規格化したチャネル行



列  $\mathbf{H}$  は以下の式のように表すことができる。

$$\mathbf{G} = \begin{bmatrix} g_{11} & \cdots & g_{1M} \\ \vdots & g_{ij} & \vdots \\ g_{N1} & \cdots & g_{NM} \end{bmatrix} \quad (1)$$

$$\mathbf{H} = A\mathbf{G} \quad (2)$$

$$A = \left( \frac{1}{MN} \sum_{i=1}^N \sum_{j=1}^M |g_{ij}|^2 \right)^{\frac{1}{2}} \quad (3)$$

ただし、 $A$ は正規化係数、 $g_{ij}$ はアンテナ素子 $\#i$ から素子 $\#j$ へのチャンネル応答を表し、これがチャンネル行列の要素となる。またMIMOシステムの伝送容量は、以下の式で求めることができる[4]。

$$C_{\text{MIMO}} = \log_2 \left| \mathbf{I}_K + \frac{\rho}{M} \mathbf{H}\mathbf{H}^\dagger \right| \quad (4)$$

$$= \sum_{k=1}^K \log_2 \left( 1 + \frac{\rho}{M} \lambda_k \right) \quad (5)$$

$$K = \min(M, N) \quad (6)$$

$\mathbf{I}_K$ は単位行列、 $\lambda_k$ は $\mathbf{H}\mathbf{H}^\dagger$ の第 $k$ 固有値、 $^\dagger$ は複素共役を表す。 $\rho$ は平均受信SNRを表し、以下のように求めることができる。

$$\rho = \frac{\sum_{i=1}^N \sum_{j=1}^M P_{ij}}{MN\sigma^2} \quad (7)$$

ここで、 $P_{ij}$ は送信アンテナ $\#i$ に総送信電力が給電されたときの受信アンテナ $\#j$ の受信電力、 $\sigma^2$ は雑音電力を表す。また、式(4)より伝送容量は、平均受信SNRと固有値によって一意的に決まる。固有値を評価する指標として以下の式で表される $\kappa$ 因子を用いる。

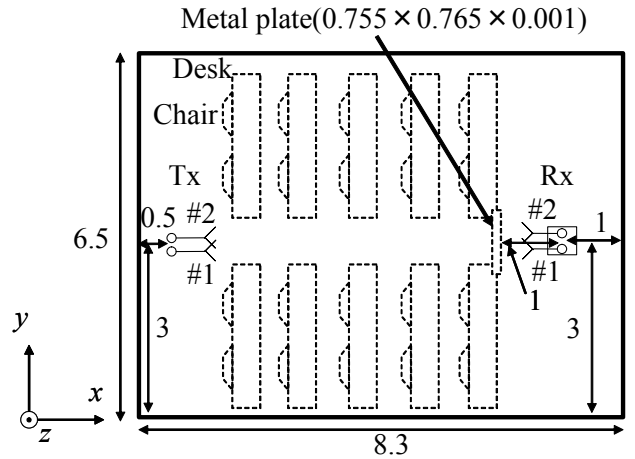


図3 実験環境(屋内環境)

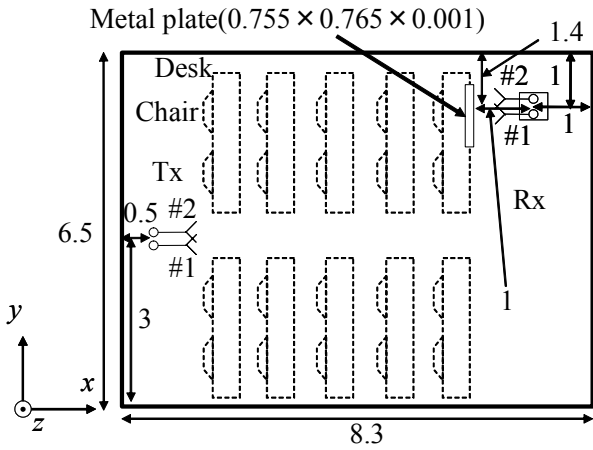
$$\kappa = \sqrt{\frac{\lambda_{\max}}{\lambda_{\min}}} \quad (8)$$

ただし、 $\lambda_{\max}$ は固有値の最大値、 $\lambda_{\min}$ は固有値の最小値を表す。

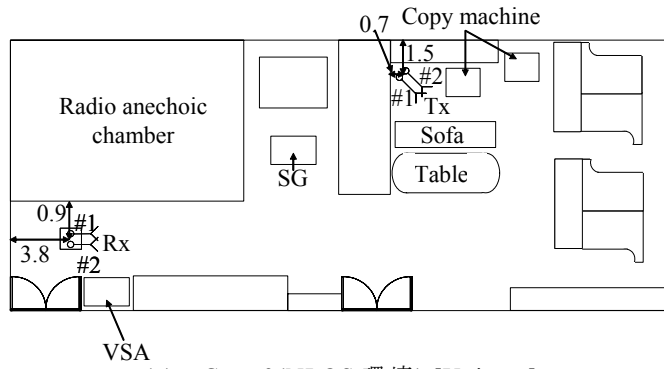
### 3. 実験システム

本研究で用いる $2 \times 2$  MIMOの実験系は、図2に示すように、送信側は2素子の半波長ダイポールアンテナを使用し、各アンテナに信号発生器(SG: Signal Generator)をつないでいる。受信側は、送信側と同じ2素子の半波長ダイポールアンテナで受信し、その信号をベクトルシグナルアナライザ(VSA: Vector Signal Analyzer)で処理を行い、PCの画面に表示する。2つのSGとVSAはPCによって自動制御されている。

実験は、東北大学電子情報システム・応物系ゼミ室および研究室で行われた。部屋の大きさや実験装置などの配置は図3(a), (b), (c)に示す。実験環境は、図3(a)において受信アンテナから送信アンテナに向かって1 m離れたところに75.5 cm x 76.5 cm x 0.1 cmの金属板を設置した場合を、NonLine-Of-Site(NLOS)環境、設置し



(b) Case 2(NLOS 環境) [Unit: m]



(c) Case 3(NLOS 環境) [Unit: m]

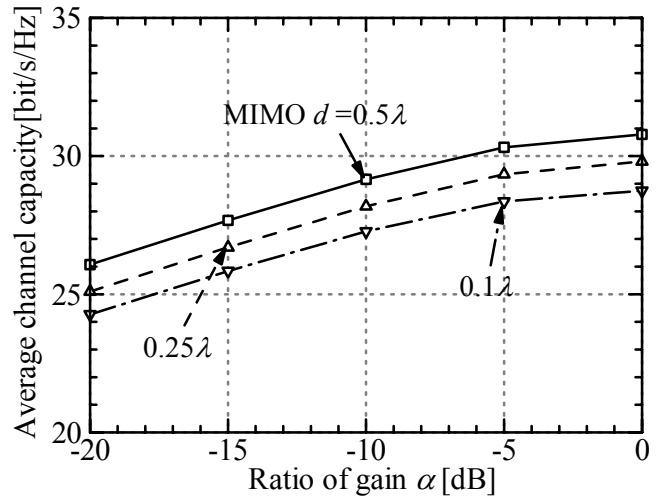
図 3 実験環境(屋内環境)

表 1 実験諸元

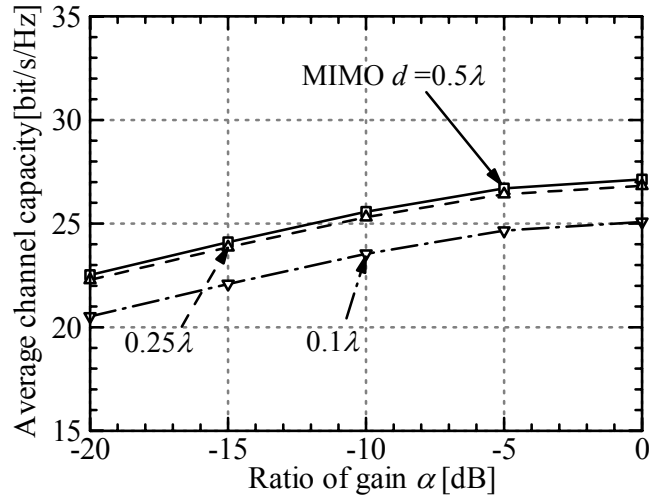
|                         |  |
|-------------------------|--|
| Center frequency        | 2.4 GHz  |
| Transmitted power       | 0 dBm (each SG)  |
| Modulation method       | IEEE 802.11n 64QAM   |
| Propagation environment | Case 1(LOS, NLOS) Case 2 & 3(NLOS)   |
| Antenna element         | Half-wavelength dipole antenna   |
| Element spacing $d$     | Transmitter: $0.5\lambda$<br>Receiver: $0.1\lambda, 0.25\lambda, 0.5\lambda$ |

ない場合を Line-Of-Site(LOS)環境とする。そして、図 3(b), (c) は NLOS 環境である。中心周波数は 2.4 GHz, 送信電力は 0 dBm, 送信側のアンテナ素子間隔は、 $0.5\lambda$  に固定し、受信では  $0.1\lambda, 0.25\lambda, 0.5\lambda$  と変化させて実験を行った。実験の詳しい諸元は表 1 に示す。受信アンテナの受信範囲は  $50\text{ cm} \times 50\text{ cm}$ , 走査間隔は  $1.25\text{ cm}$  とし、測定点数は  $41 \times 41 = 1681$  点となる。

実験により得られたチャンネル行列に基づいて、それぞれの受信アンテナの利得比  $\alpha = 0 \sim -20\text{ dB}$  としたときの平均伝送容量を求めた。ただし、受信アンテナの利



(a) Case 1(LOS 環境)



(b) Case 1(NLOS 環境)

図 4 利得比と平均伝送容量の関係

得比を変化させても総受信電力は変わらないものとした。また、受信雑音電力は Case 1, Case 2 において  $-115\text{ dBm}$ , Case 3 において  $-105\text{ dBm}$  である。

#### 4. 実験結果

図 4(a) - (d), に、それぞれ LOS 環境(Case 1), NLOS 環境(Case 1, Case 2, 及び Case 3)における MIMO の平均伝送容量と利得比との関係を示す。各環境における MIMO 平均伝送容量を比較すると、図 4(a); (b) に示されるように素子間隔  $d = 0.5\lambda$  のとき平均伝送容量が最も大きく、素子間隔  $d$  を  $0.25\lambda, 0.1\lambda$  と小さくすると平均伝送容量は小さくなる。図 4(b) では  $d = 0.1\lambda$  のときの平均伝送容量は他の場合と比べて大きく減少して

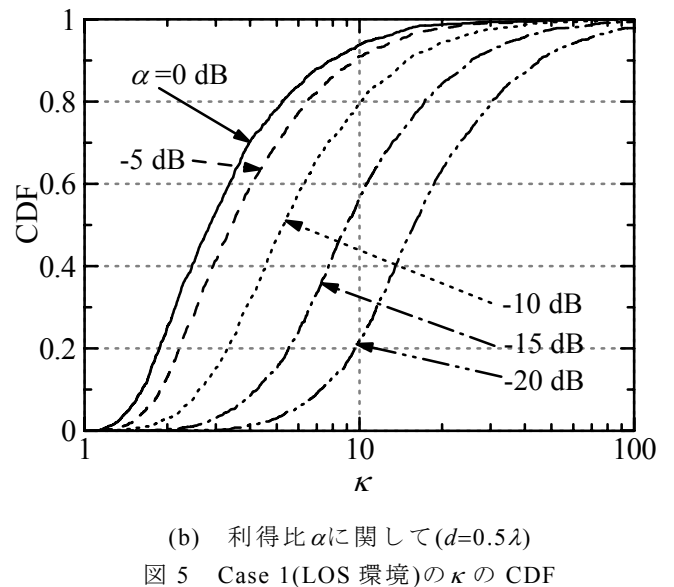
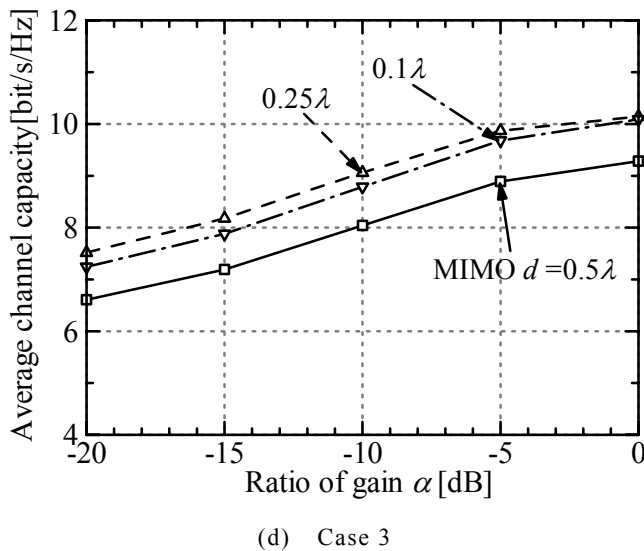
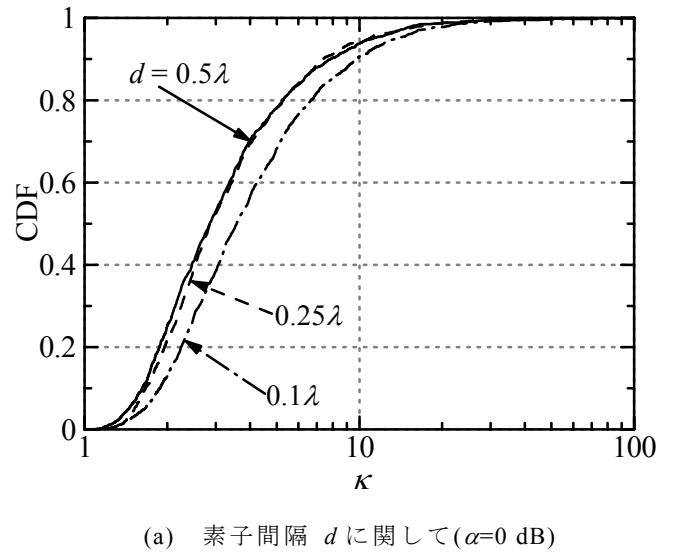
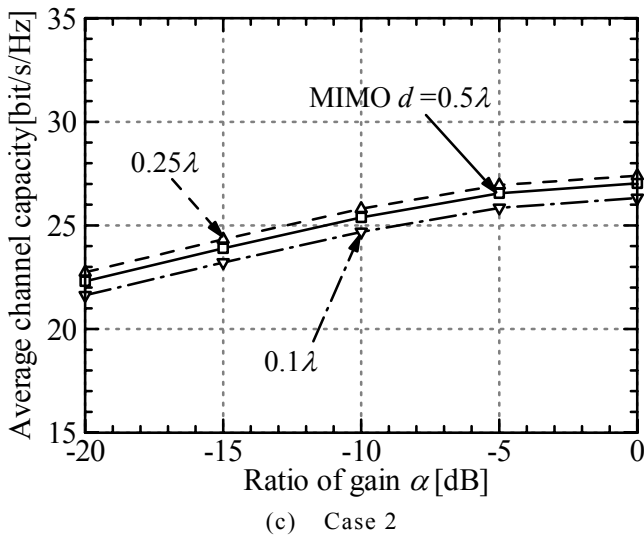


図 4 利得比と平均伝送容量の関係

図 5 Case 1(LOS 環境)の  $\kappa$  の CDF

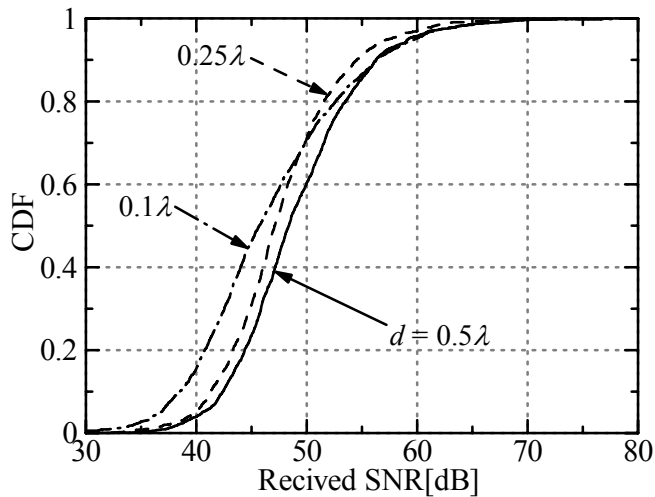
いる．図 4(c)では  $d=0.25\lambda$ ,  $0.5\lambda$ ,  $0.1\lambda$  の順に，図 4(d)では  $d=0.25\lambda$ ,  $0.1\lambda$ ,  $0.5\lambda$  の順に MIMO 平均伝送容量が減少している．そして，すべての環境で利得比の減少にともなって，MIMO 平均伝送容量は減少する．それから，素子間隔  $d$  と利得比  $\alpha$  が MIMO 伝送容量に与える影響を比較してみると，Case 1-3 の環境において，素子間隔による MIMO 平均伝送容量の差は，それぞれ約 2 bit/s/Hz であるのに対して，利得比  $\alpha = 0$  dB と  $\alpha = -20$  dB の MIMO 平均伝送容量の差は，約 4 bit/s/Hz であることから利得比の影響のほうが大きいことが分かる．

この MIMO 平均伝送容量と利得比の関係から，素子間隔の影響が利得比の影響と比較して小さかったことに関して，MIMO 伝送容量に影響する固有値の最大値と最小値の比である  $\kappa$  因子と平均受信 SNR を，Case 1

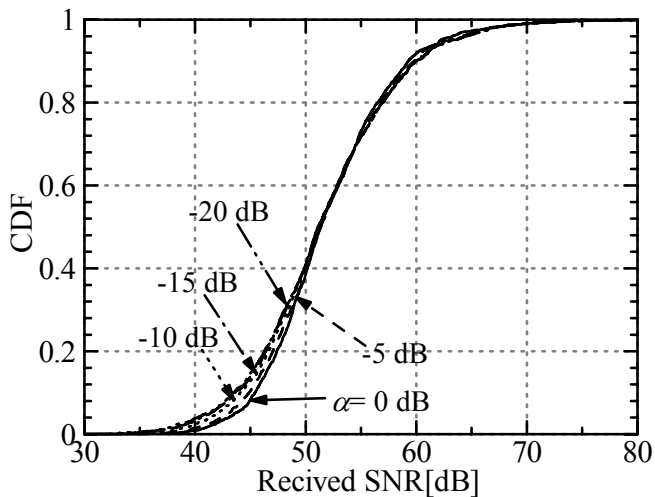
の LOS 環境の場合の値について検討する．

まず， $\kappa$  について検討する．図 5(a)に  $\alpha=0$  dB の時に素子間隔を変化させた場合及び，図 5(b)に  $d=0.5\lambda$  の時に利得比をそれぞれ変化させた場合の  $\kappa$  の累積分布関数(CDF:Cumulative distribution function)を示す．図 5(a)より，素子間隔  $d=0.5\lambda$  と  $0.25\lambda$  はほぼ同じ分布を示しているが， $d=0.1\lambda$  だけは他の素子間隔と違い， $\kappa$  が大きい値で分布している．次に，図 5(b)より，利得比  $\alpha$  が減少するに従って，より大きい値で分布している．そして，図 5(a)と(b)を比較すると，CDF の分布は素子間隔の変化よりも利得比の変化によって大きく変化している．

次に，受信 SNR について検討する．図 6(a)に  $\alpha=0$  dB の時に素子間隔を変化させた場合及び，図 6(b)に  $d=0.5\lambda$  の時に利得比を変化させた場合の受信 SNR の CDF を



(a) 素子間隔  $d$  に関して ( $\alpha=0$  dB)



(b) 利得比  $\alpha$  に関して ( $d=0.5\lambda$ )

図 6 Case 1(LOS 環境)の受信 SNR の CDF

示す。図 6(a)より、素子間隔  $d=0.5\lambda$ ,  $0.25\lambda$ ,  $0.1\lambda$  の受信 SNR の CDF を比較すると素子間隔の減少に従って、受信 SNR はより小さい値に分布する。そして、利得比に関しては、利得比を変化させた場合に総受信電力が変化しないことを条件としているので、結果として図 6(b)より利得比を変化させてもほぼ同じ値で分布している。

$\kappa$  と受信 SNR の CDF の結果から、素子間隔が  $\kappa$  と受信 SNR に対して与える影響は小さい。しかし、利得比の変化による  $\kappa$  の変化は大きく、この変化が MIMO 伝送容量の減少に対して大きく影響を与えている。このことから、伝送容量において素子間隔より利得比が与える影響のほうが大きくなっている。

## 5. まとめ

本報告では、屋内環境で  $2 \times 2$  MIMO システムを用いて、受信アンテナの素子間隔と利得比をそれぞれ変化させ実験を行い、比較検討することによって、素子間隔と利得比が MIMO 伝送容量に与える影響について検討した。

すべての環境において、MIMO 平均伝送容量は、素子間隔そして利得比の変化によって大きく影響を受けていることがわかった。そして、利得比の変化が、素子間隔の変化より、平均伝送容量に対して大きい影響を与えている。その原因としては、 $\kappa$  の値が利得比の変化によって大きく影響されているためであることがわかった。

## 参考文献

- [1] 坂口, ティン, 荒木, "MIMO 固有モード通信システムの構築と測定実験結果", 電子情報通信学会論文誌 B Vol.J87-B No.9, pp.1454-1466, 2004
- [2] Yaoqing Yang, Guanghan Xu, Hao Ling, "An Experimental Investigation of Wideband MIMO Channel Characteristics Based on Outdoor Non-LOS Measurements at 1.8 GHz", IEEE Transactions on Antennas and Propagation, Vol.54, No.11, 2006
- [3] K.Nishimori, R.Kudo, Y.Takatoshi, A.Ohta, K.Tsunekawa "Performance Evaluation of  $8 \times 8$  Multi-User MIMO-OFDM Testbed in An Actual Indoor Environment", The 17th Annual IEEE International Symposium on Personal, Indoor and Mobile Radio Communications, 2006
- [4] G.J.Foschini, M.J.Gans, "On Limits of Wireless Communication in a Fading Environment when Using Multiple Antennas", Kluwer Academic Publishers, Wireless Personal Communications 6, pp.311-335,1998